

### 概述

LP2801 是一款效率高精度的非隔离降压开关电源恒压控制驱动芯片。适用于 85VAC~265VAC 全范围输入电压的非隔离 Buck、Buckboost 拓扑结构，尤其适用于小家电、白色家电等电源的驱动。

LP2801 内部集成高压功率管，采用恒压控制模式，系统工作在电感电流临界模式。方案可靠性强，外围应用简单，设计灵活。

LP2801 具有多重保护功能，包括 VCC 钳位/欠压保护，输出过压保护，过温保护，最长开通时间保护等保护功能。

LP2801 采用 SOP7/SOP8 封装。

### 特点

- 集成>800V功率管
- 恒压控制
- QR工作模式
- 优异的EMI特性
- 待机功耗<50mW
- 输出电压3.3V~24V外置电阻可调
- 宽输入电压
- 输出过压保护
- 过温保护
- VCC钳位/欠压保护
- 最长开通时间保护

### 应用

- 小家电、白色家电等开放式电源
- LED驱动照明

### 典型应用

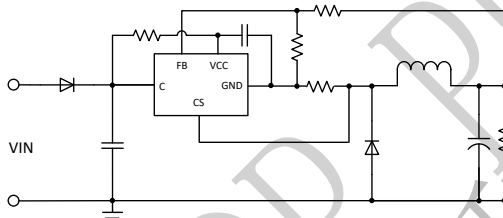


图 1 LP2801 Buck 典型应用图

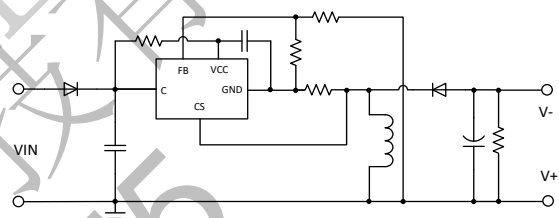


图 2 LP2801 Buckboost 典型应用图

### 订购信息

订购型号	封装	包装形式	打印
LP2801	SOP7、SOP8	编带 4000 颗/盘	LP2801 Xxxxx

**X: A/B SOP7 封装**

**X: C/D/E SOP8 封装**

**xxxx:批号**

## 管脚封装

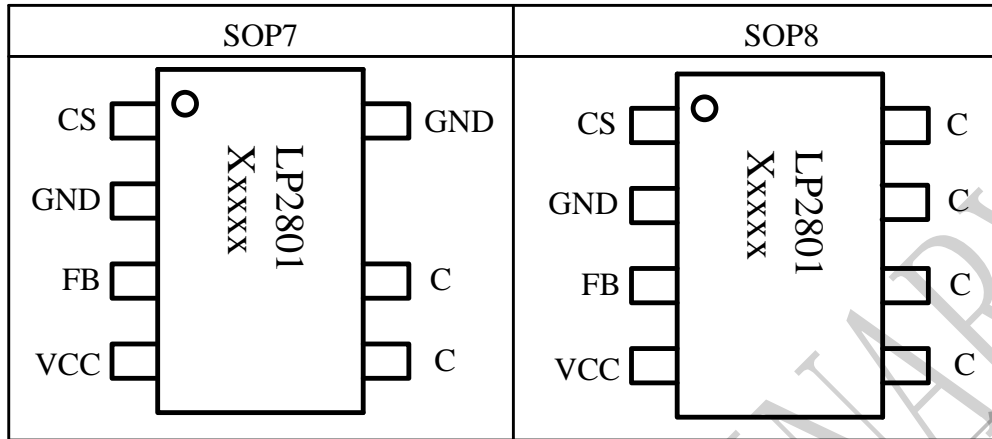


图3 管脚封装图

## 管脚描述

SOP7 管脚号	SOP8 管脚号	管脚名称	描述
1	1	CS	电流采样脚位
2	2	GND	芯片地
3	3	FB	反馈电压输入端，恒压输出设置脚位
4	4	VCC	芯片电源，就近接旁路电容
5, 6	5, 6, 7, 8	C	内置功率三极管的集电极C
7	-	GND	芯片地，与PIN2一样

## 极限参数(注 1)

符号	参数	参数范围	单位
VCC	电源电压	-0.3~7	V
CS	电流采样端	-1.5~5	V
FB	反馈输入电压	-0.3~7	V
P <sub>DMAX</sub>	功耗(注 2)	0.45	W
$\theta_{JA}$	PN结到环境的热阻	120	°C/W
$\theta_{JC}$	PN结到管壳的热阻	60	°C/W
T <sub>J</sub>	工作结温范围	-40 to 150	°C
T <sub>STG</sub>	储存温度范围	-55 to 150	°C
	ESD (注 3)	> 4	KV

**注 1:** 最大极限值是指超出该工作范围，芯片有可能损坏。推荐工作范围是指在该范围内，器件功能正常，但并不完全保证满足个别性能指标。电气参数定义了器件在工作范围内并且在保证特定性能指标的测试条件下的直流和交流电参数规范。对于未给定上下限值的参数，该规范不予保证其精度，但其典型值合理反映了器件性能。

**注 2:** 温度升高最大功耗一定会减小，这也是由 T<sub>JMAX</sub>、 $\theta_{JA}$  和环境温度 T<sub>A</sub> 所决定的。最大允许功耗为 P<sub>DMAX</sub> = (T<sub>JMAX</sub> - T<sub>A</sub>) /  $\theta_{JA}$  或是极限范围给出的数字中比较低的那个值。

**注 3:** 人体模型，100pF 电容通过 1.5K $\Omega$  电阻放电。

## 推荐工作范围

芯片	参数	参数范围	单位
LP2801A	I <sub>o</sub> @ V <sub>o</sub> =12V (输入电压: 85VAC~265VAC@温升 $\Delta$ T $\leq$ 40°C)	$\leq$ 100	mA
LP2801B		$\leq$ 150	mA
LP2801C		$\leq$ 200	mA
LP2801D		$\leq$ 300	mA
LP2801E		$\leq$ 400	mA

电气参数(注 4, 5) (无特别说明情况下,  $V_{CC}=3.5V, T_A=25^{\circ}C$ )

符号	描述	条件	最小值	典型值	最大值	单位
<b>电源电压</b>						
$V_{CC\_ST}$	$V_{CC}$ 启动电压	$V_{CC}$ 上升	4.1	4.3	4.5	V
$V_{CC\_UVLO}$	$V_{CC}$ 欠压保护阈值	$V_{CC}$ 下降	2.8	3.0	3.2	V
$V_{CC\_CLAMP}$	$V_{CC}$ 钳位电压	$I_{CC}=10mA$	4.9	5.1	5.3	V
$I_{ST}$	$V_{CC}$ 启动电流	$V_{CC}=V_{CC\_ST}-1V$			1	$\mu A$
$I_{CC1}$	$V_{CC}$ 工作电流			200		$\mu A$
<b>恒流控制</b>						
$V_{CS}$	电流检测阈值	$ CS  > V_{CS}$ , 关断 BJT		700		mV
$T_{LEB}$	前沿消隐时间			300		ns
<b>FB 反馈</b>						
$V_{FB}$	FB 反馈基准电压			1.2		V
<b>工作频率</b>						
$F_{SWMAX}$	系统推荐最大频率	超过此频率, BJT 发热严重		60		KHz
$F_{SWMIN}$	芯片最小工作频率	空载最小工作频率		100		Hz
<b>保护功能</b>						
$V_{FB\_OVP}$	FB 过压保护电压	$FB > V_{FB\_OVP}$ , 重启		1.60		V
$T_{ON\_MAX}$	最大导通时间			13		$\mu s$
$T_{SD}$	过热保护温度			150		$^{\circ}C$
$T_{HYS}$	过温保护迟滞			30		$^{\circ}C$
<b>内置功率三极管</b>						
LP2801A	$V_{CBO}$	C、B 电压	$I_C=0.1mA$	800		V
	$I_{CESAT}$	C, E 饱和电流	$I_B=40mA$	230	200	300
LP2801B	$V_{CBO}$	C、B 电压	$I_C=0.1mA$	800		V
	$I_{CESAT}$	C, E 饱和电流	$I_B=40mA$	230	300	400
LP2801C	$V_{CBO}$	C、B 电压	$I_C=0.1mA$	800		V
	$I_{CESAT}$	C, E 饱和电流	$I_B=40mA$	230	400	500
LP2801D	$V_{CBO}$	C、B 电压	$I_C=0.1mA$	800		V
	$I_{CESAT}$	C, E 饱和电流	$I_B=40mA$	230	600	800
LP2801E	$V_{CBO}$	C、B 电压	$I_C=0.1mA$	800		V
	$I_{CESAT}$	C, E 饱和电流	$I_B=40mA$	230	800	1000

注 4: 典型参数值为  $25^{\circ}C$  下测得的参数标准。

注 5: 规格书的最小、最大规范范围由测试保证, 典型值由设计、测试或统计分析保证。

## 内部结构框图

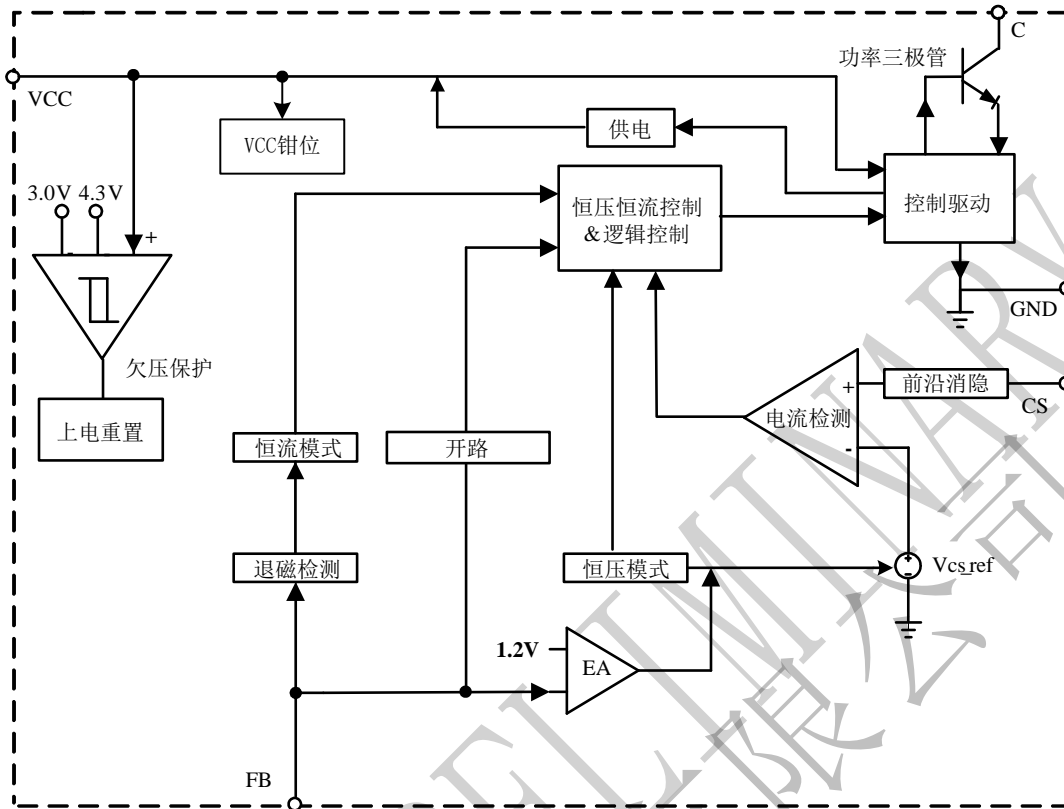


图4 LP2801 内部框图

## 应用信息

LP2801 是一款高效率高精度的非隔离降压开关电源恒压控制驱动芯片。采用恒压控制模式，工作在 QR 模式，内部集成高压功率管，可靠性高。且只需很少的外围组件就可以达到优异的恒压特性。

### 启动

芯片仅需 1uA 的启动电流，系统上电后启动电阻对 Vcc 的电容进行充电，当 Vcc 电压达到芯片开启阈值时，芯片内部控制电路开始工作。系统启动后，Vcc 由内部专有的供电电路进行供电。

### 恒压控制，输出电压设置

恒压控制由反馈输入端 FB 阈值电压设定，计算公式如下：

$$V_O = \frac{R_{FBH} + R_{FBL}}{R_{FBL}} \times V_{FB} - V_d$$

其中， $V_O$  要设定的输出电压， $V_{FB}$  是芯片内部设定的阈值电压 1.2V， $R_{FBH}$  是 FB 上分压电阻， $R_{FBL}$

是 FB 下分压电阻， $V_d$  续流管的导通压降。

### 过压保护电阻设置

当 FB 检测到的平台电压达到内部设定的开路保护阈值 1.6V 时，系统进入开路保护。

$$V_{OVP} = \frac{1.6 * (R_{FBL} + R_{FBH})}{R_{FBL}} - V_d$$

其中， $V_{ovp}$  是需要设定的输出过压保护电压

### Buck 架构电感设定

当 LP2801 工作于 QR 模式，功率管导通时，流过储能电感的电流从零开始上升，导通时间为：

$$t_{on} = \frac{L \times I_{PK}}{V_{IN} - V_O}$$

其中， $L$  是电感量； $I_{PK}$  是芯片固定的电感峰值电流； $V_{IN}$  是经整流后的母线电压； $V_O$  是输出电压。

当功率管关断，流过储能电感的电流从峰值开始下降到零时，芯片内部逻辑再次将功率管开通。

功率管的关断时间为：

$$t_{\text{off}} = \frac{L \times I_{\text{PK}}}{V_{\text{O}} - V_{\text{d}}}$$

从而得到电感的计算公式为：

$$L = \frac{(V_{\text{IN}} - V_{\text{O}}) \times (V_{\text{O}} + V_{\text{d}})}{f \times I_{\text{pk}} \times (V_{\text{IN}} + V_{\text{d}})}$$

其中，f 为系统工作频率。

### 保护功能

LP2801 内置多重保护功能，包括 VCC 钳位电路、VCC 欠压保护，输出过压保护、最大导通时间保护以及过温保护等功能。

### PCB 设计

在设计 LP2801 PCB 时，需要遵循以下指南：

V<sub>CC</sub> 旁路电容：

若要用电解电容，需要选高频低阻的电解电容；

V<sub>CC</sub> 的旁路电容需要紧靠芯片 V<sub>CC</sub> 和 GND 引脚；  
芯片 GND：

芯片 GND 与变压器连接端，走线要越短越好；

CS 采样电阻：

CS 采样电阻要紧靠芯片 CS 和 GND 引脚；

FB 引脚：

接到 FB 的分压电阻必须靠近 FB 引脚，且节点要远离变压器原边绕组的动点；

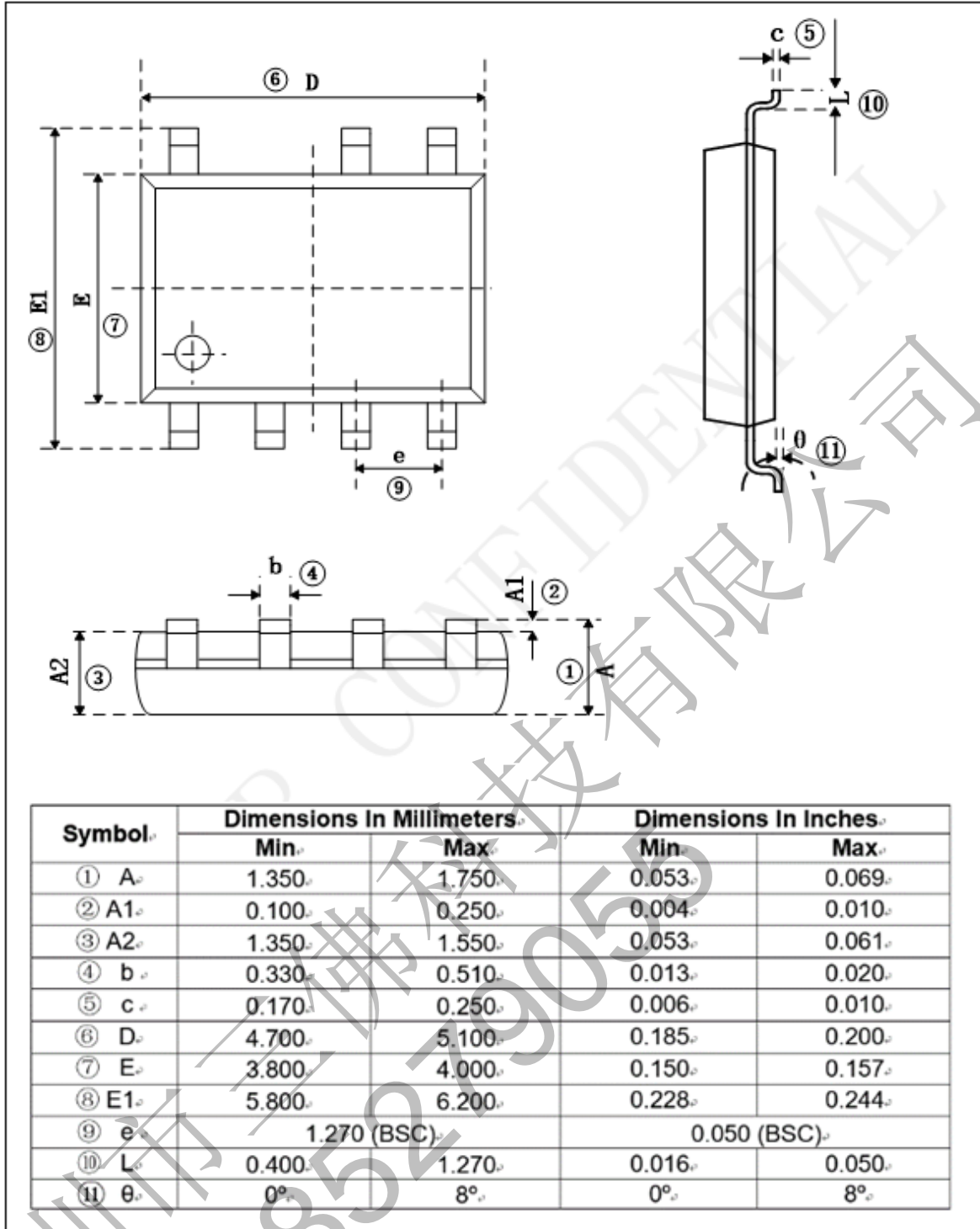
功率环路的面积

减小功率环路的面积，如变压器、功率管、母线电容的环路面积，以及变压器、整流二极管、输出电容的环路面积，以减小 EMI 辐射。

C 引脚

适当增加 C 引脚的铺铜面积以提高芯片散热。

## 封装信息 (SOP7)



## 封装信息 (SOP8)

